

LIGNE MAGELLAN



www.pistoletbleu.com


TRIANGLE
 MANUFACTURE ELECTROACOUSTIQUE

DUETTO & VOCE



GRAND CONCERT

CONCERTO

QUATUOR

CELLO

NOMBRE DE HAUT-PARLEURS	8	7	6	4
NOMBRE DE VOIES	3	3	3	3
TWEETER	TZ2900GC (2 x)	TZ2900GC (2 x)	TZ2900GC (2 x)	TZ2900GC
MÉDIUM	T16GMF100-THG06 (2 x)	T16GMF100-THG06 (2 x)	T16GMF100-THG06	T16GMF100-THG06
GRAVE	T21GM-MT10-THG06 (4 x)	T21GM-MT15-THG06 (3 x)	T16GM-MT15-GC2 (3 x)	T16GM-MT15-GC2 (2 x)
SENSIBILITÉ (dB/W/m)	91	90	90	91
BANDE PASSANTE (+/- 3dB Hz-KHz)	28 – 20	32 – 20	33 – 20	35 – 20
PUISSANCE ADMISSIBLE (W)	400	300	260	200
PUISSANCE CRÊTE RÉPÉTITIVE	800	600	500	350
SPL MAX (dB)	116	114	113	112
IMPÉDANCE NOMINALE (Ω)	4	4	8	8
IMPÉDANCE MINIMALE (Ω)	2,5	2,5	3	3
FRÉQUENCE DE COUPURE GRAVE (Hz)	300 (12dB/Oct)	300 (12dB/Oct)	400 (12dB/Oct)	400 (12dB/Oct)
FRÉQUENCE DE COUPURE AIGUË (Hz)	2800 (24dB/Oct)	2800 (24dB/Oct)	2800 (24dB/Oct)	2800 (24dB/Oct)
DIMENSIONS (HxLxP mm)	2150 x 600 x 450	1600 x 600 x 450	1338 x 423 x 371	1138 x 423 x 371
POIDS (Kg)	100	65	45	34

150

100

50

Magellan
by TRIANGLE

LES ENCEINTES COMPACTES



■ GRAND CONCERT ■ CONCERTO ■ QUATUOR ■ CELLO ■ DUETTO ■ VOCE

VOCE

Complément de l'ensemble *Home Cinéma*, cette voie centrale est avant tout destinée à reproduire les dialogues.

La charge close procure des voix chaudes et précises.

Le travail sur la directivité a permis de minimiser les problèmes de placement habituellement rencontrés sur ce type d'enceinte.

Voce, c'est la performance au service du cinéma ou du multi-canal musical!

«Redécouvrir ce que (le) son veut dire, c'est exactement ce que je ressens à l'écoute des enceintes **TRIANGLE**».

Le réel plaisir de savourer la pureté du son qui emplit mes oreilles de bonheur».

PHILIPPE GLORIOSO

photographe et capteur d'émotion

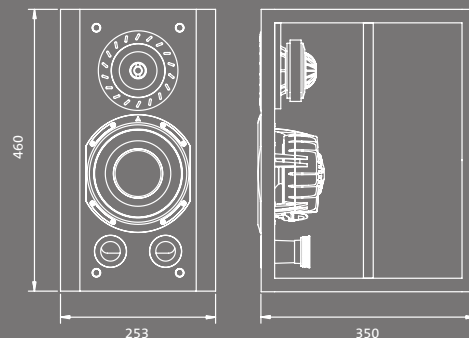


La finition en laque piano de *Voce* se décline en Noir, en Blanc, en Acajou et en Bubinga.

SPÉCIFICATIONS TECHNIQUES VOCE

NOMBRE DE HAUT-PARLEURS	3
NOMBRE DE VOIES	2
TWEETER	TZ2900MS
MÉDIUM - GRAVE	T16GM-F72MS-MR1
SENSIBILITÉ (dB/W/m)	91
BANDE PASSANTE (+/- 3dB Hz-KHz)	50 - 20
PUISSANCE ADMISSIBLE (W)	100
PUISSANCE CRÊTE RÉPÉTITIVE	200
IMPÉDANCE NOMINALE (Ω)	8
IMPÉDANCE MINIMALE (Ω)	4
FRÉQUENCE DE COUPURE AIGUË (Hz)	2400 (24dB/Oct)
DIMENSIONS (HxLxPmm)	250 x 600 x 375
POIDS (Kg)	19
PIED (option)	TS300

DUETTO



LE « CONCENTRÉ » MAGELLAN.

Toute la vie et la dynamique du son **TRIANGLE** concentrées dans un joyau à l'encombrement minimum. Cette enceinte compacte s'adapte parfaitement à des pièces de 12 à 30 m² en offrant un son grave précis et profond et les performances d'une colonne. Son tweeter à chambre de compression illumine les plus infimes détails de vos enregistrements en fusionnant avec le célèbre médium **TRIANGLE**.

La limpidité sonore de *Duetto* est telle que l'enceinte disparaît au profit de la musique.

Un haut-parleur de 16 cm large bande produit un grave nuancé et profond. Son filtre évolué, équipé de condensateurs au polypropylène, optimise la mise en phase du grave et de l'aigu pour une transparence hors du commun.

Duetto est une enceinte de référence pour les studios d'enregistrement de Meudon. Une prouesse technique pour une enceinte qui ne comporte que 2 haut-parleurs. Sa mise au point démontre la maîtrise de la manufacture **TRIANGLE**.

La finition en laque piano de *Duetto* se décline en Noir, en Blanc, en Acajou et en Bubinga.

SPÉCIFICATIONS TECHNIQUES DUETTO

NOMBRE DE HAUT-PARLEURS	2
NOMBRE DE VOIES	2
TWEETER	TZ2900 GC
MÉDIUM - GRAVE	T16GM-MT10-GC1
SENSIBILITÉ (dB/W/m)	88
BANDE PASSANTE (+/- 3dB Hz-KHz)	38 - 20
PUISSANCE ADMISSIBLE (W)	80
PUISSANCE CRÊTE RÉPÉTITIVE	160
SPL MAX (dB)	107
IMPÉDANCE NOMINALE (Ω)	8
IMPÉDANCE MINIMALE (Ω)	4
FRÉQUENCE DE COUPURE AIGUË (Hz)	2800 (24dB/Oct)
DIMENSIONS (HxLxPmm)	460 x 253 x 350
POIDS (Kg)	16
PIED (option)	TS400

DUETTO



Magellan
PARCE QUE VOUS ÊTES UNIQUE.



DUETTO

«Des enceintes de très belle facture à la fabrication exemplaire qui raviront les plus exigeants.»

JEAN-PAUL GONNOD
Ingénieur du son au studio de Meudon (Paris - France)

Handcrafted in France
www.triangle-fr.com